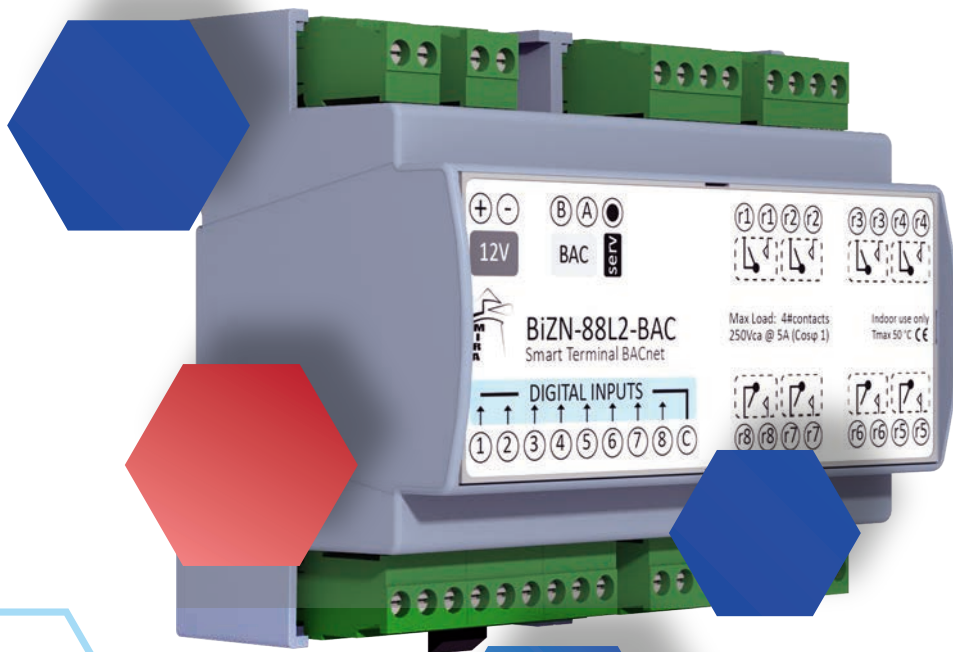


MIRA

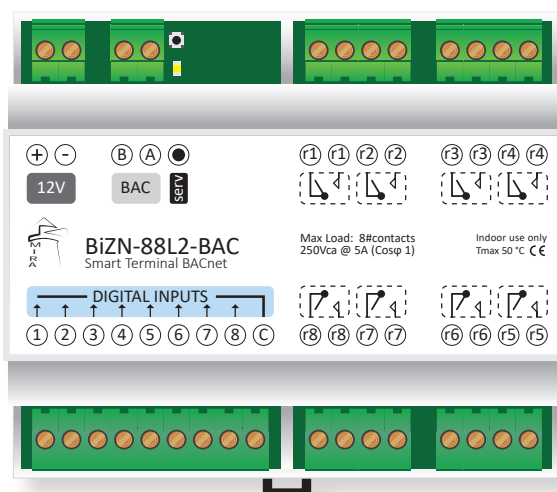
# Bi System

Smart Automation and Control



# MIRA

# DIGITAL



PROPRIETÀ

- Neuron Core System On Chip (SOC)
- 8 Relè 250 Vca @ 5 A
- 8 ingressi digitali per contatti puliti da tensione
- Alimentazione a 12 Vcc
- Connettori a vite estraibili
- Contenitore in ABS per serie civile:
- Reti di automazione
- Controllo dei processi
- Smart hotel
- Smart office
- Smart factory
- Automazione impianti nei settori civile, industriale, residenziale, terziario e applicazioni IoT

APPLICAZIONI

DESCRIZIONE

Il modulo **BiZN-88L2** è un dispositivo di controllo e gestione per montaggio su quadri elettrici dotato di 8 ingressi digitali per contatti puliti da tensione e 8 relè di potenza. È disponibile in versione con interfaccia FT-10 a topologia libera per doppiino non polarizzato e protocollo LonTalk, oppure con interfaccia a bus (entra ed esci) di tipo master-slave RS485 e protocollo BACnet.

Il controllore è alimentato a 12 Vcc, e viene fornito in contenitore plastico modulare di colore grigio RAL 7035, autoestinguento UL94-VO, e agganciabile su guida DIN (EN60715) secondo le norme DIN 43880; la dimensione dell'involucro è di 6 moduli. Tutte le connessioni avvengono per mezzo di serraggio a vite su connettori estraibili per conduttori da 2,5 mm<sup>2</sup>. Il vano morsettiera contiene anche il pulsante di commissionamento e il LED di servizio.

DESCRIZIONE

CARATTERISTICHE ELETTRICHE

Symbol	Parameter	Min	Typ	Max	Unit
<b>Power Supplier</b>					
Vs	Supply Voltage	11,2	12	13,8	Vdc
Is	Supply Current (@12Vdc)	50		150	mA
<b>Baud rate</b>					
	Type FT-10 / Protocol LonTalk		78		Kbps
	Type RS485 / Protocol BACnet		39		Kbps
<b>Inputs terminal for dry contacts</b>					
Protection by resetable Fuse					
Vdi	Open Contact Voltage	3,3	3,8	4,0	Vdc
Idi	Closed Contact Current			0,1	mAdc
<b>Outputs Relays</b>					
Protection by MOV					
Vcntx	Maximum Contact Voltage	275		250	Vrms Vac
Icntx	Maximum Resistive Load Current			5	Aac
Pmsw	Max Switching Power			1250 150	VA W
Erce	Endurance (@2A/25aVca Res.Load)	300.000			

CARATTERISTICHE ELETTRICHE

# BiZN-88L2

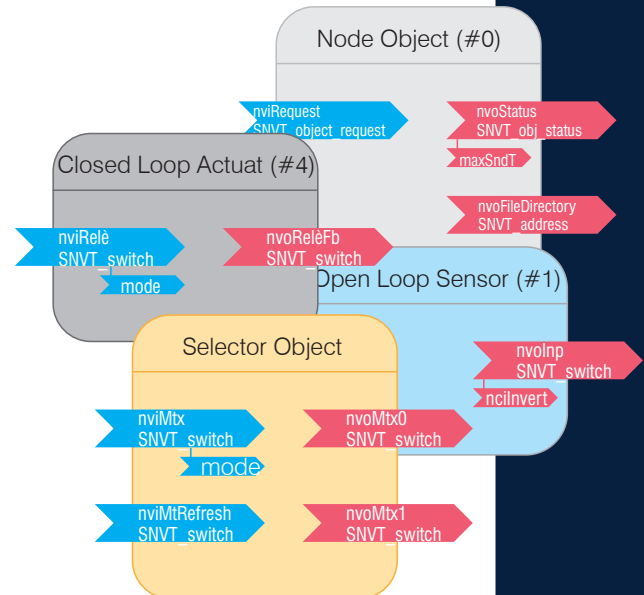
## Smart terminal module

Tutti i prodotti della famiglia **BiZN** comunicano attraverso un canale bus (FT-10 per sistema LonWorks, e RS485 per sistema BACnet, utilizzando i protocolli standard LonTalk (ANSI / CEA-709.1 e CEA-709.2) o BACnet on LonTalk (ANSI/ASHRAE 135-2016).

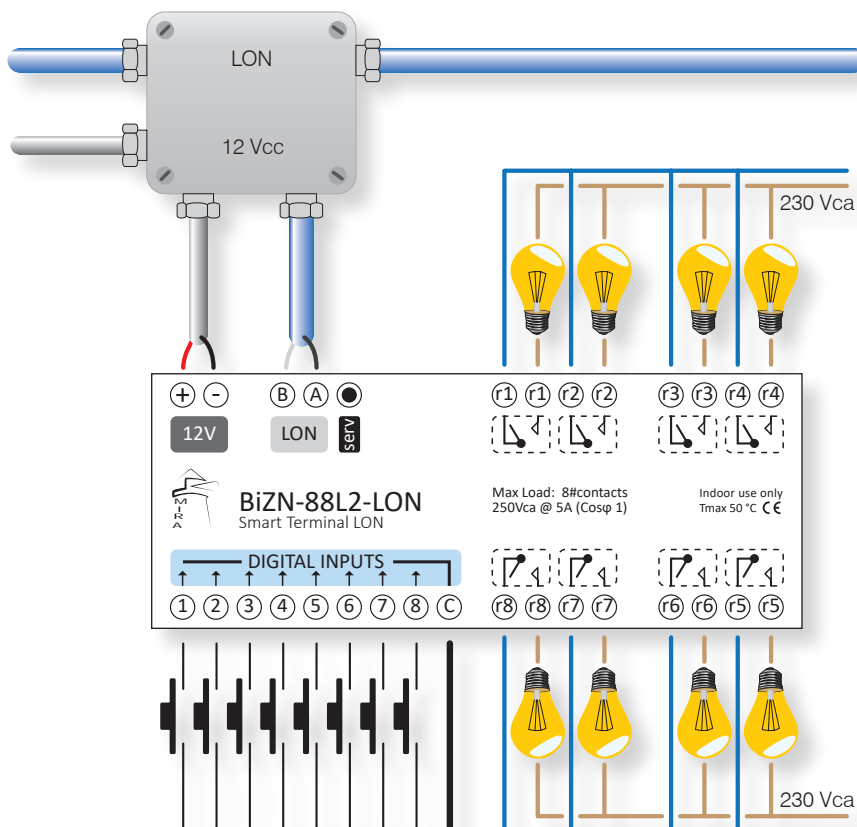
Entrambi i protocolli prevedono una serie di oggetti standard, specifici per il prodotto in oggetto, i quali ne garantiscono la interoperatività con altri dispositivi sul mercato aderenti agli stessi standard.

Il modulo **BiZN-88L2** nello specifico utilizza i seguenti oggetti o profili funzionali:

### SISTEMI E PROTOCOLLI



Oggetto	num	Descrizione
Nodo oggetto	1	sovrintende le funzioni di base
Ingresso digitale	8	gestisce gli ingressi per contatti
Uscita digitale	8	gestisce le uscite a relè
Timer	2	gestisce il timer
Selettore	4	gestisce il selettore ingressi



ESEMPIO DI SCHEMA ELETTRICO

Tabella ordinazione codici

BiZN-88L2-LON	[ LON BAC	LON protocol BACnet protocol
---------------	--------------	---------------------------------



**MIRA** srl  
Via Mollica, 63  
95021 Aci Castello  
Catania - Italy  
[www.techify.eu](http://www.techify.eu)